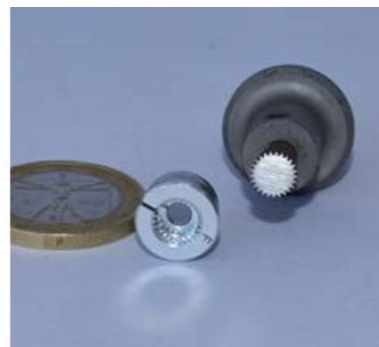


NEW SMART MODELS !



poliangolar®

MINIMO SPAZIO, MASSIMA PRECISIONE



COMPACT MODELS, HIGH PERFORMANCE



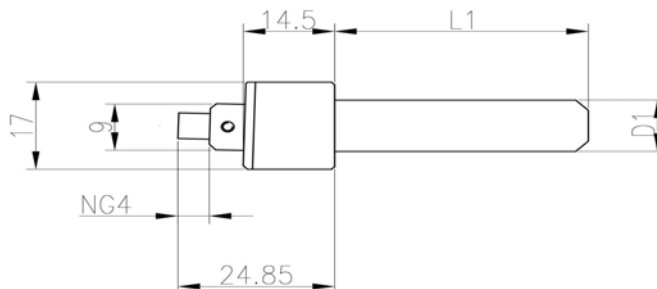
**UTENSILERIA - BULLONERIA
BAILER ITALIANA**

Via M.V. De Vizzi , 25 - 20092 CINISELLO BALSAMO (MI)
Telefono : 02 61 70 364 - 02 61 85 996 Fax : 02 61 29 05 30
web : www.bailer.it e-mail : info@bailer.it

**POLIANGOLAR
MOD. MICRO04**



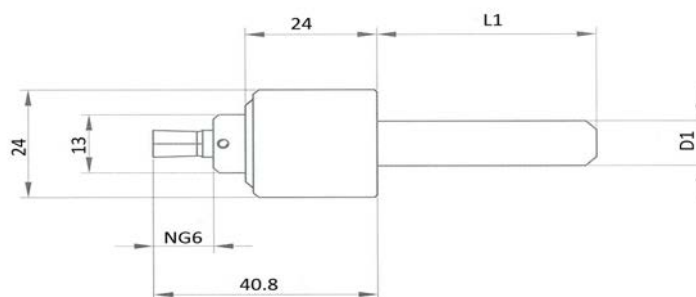
Modello	MICRO 04	Model
Profondità di lavoro	≤4 mm	Max. working depth
Peso	35 g	Weight
Capacità su profili esagonali	≤3 mm	Capacity for hexagonal profiles
Capacità su profili quadrati	≤2,5 mm	Capacity for square profiles
Capacità su profili Torx	≤T8	Capacity for Torx profiles
Utensile	NG04	Tool Model
Attacchi disponibili	Ø (6-7-8-10)	Type of shank



I nuovi modelli compatti sono particolarmente adatti ad essere montati su macchine fantina mobile e macchine automatiche di piccole dimensioni, dove è richiesto un ingombro ridotto.

New compact models are specifically designed for use on Swiss style lathes or automatic machines where small overall dimensions are required.

**POLIANGOLAR
MOD. 0100N**

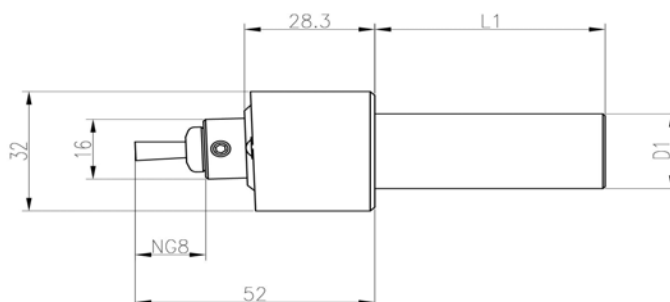


Modello	0100N	Model
Profondità di lavoro	≤10 mm	Max. working depth
Peso	150 g	Weight
Capacità su profili esagonali	≤5 mm	Capacity for hexagonal profiles
Capacità su profili quadrati	≤4 mm	Capacity for square profiles
Capacità su profili Torx	≤T15	Capacity for Torx profiles
Utensile	NG06	Tool Model
Attacchi disponibili	Ø 6-7-8-10-12-16-3/4"-20-22-1"	Type of shank

**POLIANGOLAR
MOD. 0200N**



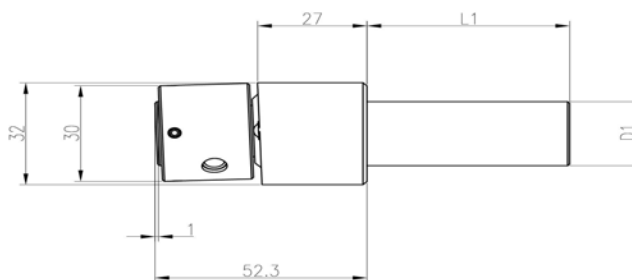
Modello	0200N	Model
Profondità di lavoro	≤15 mm	Max. working depth
Peso	250 g	Weight
Capacità su profili esagonali	≤10 mm	Capacity for hexagonal profiles
Capacità su profili quadrati	≤8 mm	Capacity for square profiles
Capacità su profili Torx	≤T30	Capacity for Torx profiles
Utensile	NG08	Tool Model
Attacchi disponibili	Ø (10-12-16-3/4"-20-22-25-1"), Weldon(16-20-25), VDI20,BT20,ISO20, HSK40	Type of shank



L'uso di cuscinetti altamente performanti permettono a questa gamma di apparecchi di eseguire cicli continui di produzione. L'utilizzo dei modelli compact risulta semplice e consente di produrre profili interni ed esterni lavorando i più svariati tipi di materiale.

These small toolholders are a simple and easy to operate solution for producing internal and external polygons in a variety of materials. They are equipped with high performance bearings thus permitting a continuous production cycle.

**POLIANGOLAR
MOD. 0200E**



Modello	0200E	Model
Profondità di lavoro	≤15 mm	Max. working depth
Peso	250 g	Weight
Capacità su profili esagonali	≤10 mm	Capacity for hexagonal profiles
Capacità su profili quadrati	≤8 mm	Capacity for square profiles
Capacità su profili Torx	≤E8	Capacity for Torx profiles
Utensile	EG20	Tool Model
Attacchi disponibili	Ø (10-12-16-3/4"-20-22-25-1"), Weldon(16-20-25), VDI20,BT20,ISO20, HSK40	Type of shank



UTENSILERIA - BULLONERIA
BAILER ITALIANA

Via M.V. De Vizzi , 25 - 20092 CINISELLO BALSAMO (MI)
Telefono : 02 61 70 364 - 02 61 85 996 Fax : 02 61 29 05 30
web : www.bailer.it e-mail : info@bailer.it



poliangolar[®]