

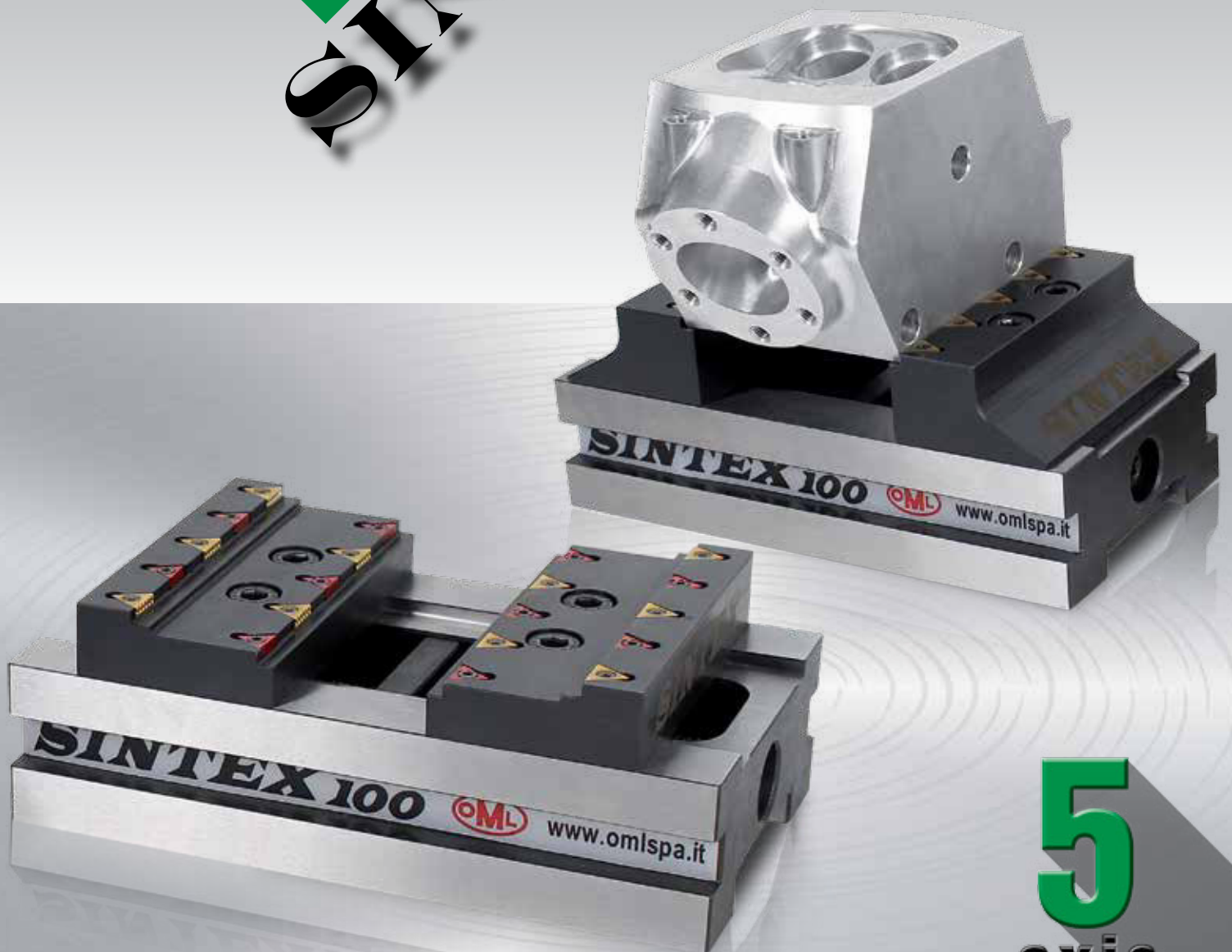


SINTEX



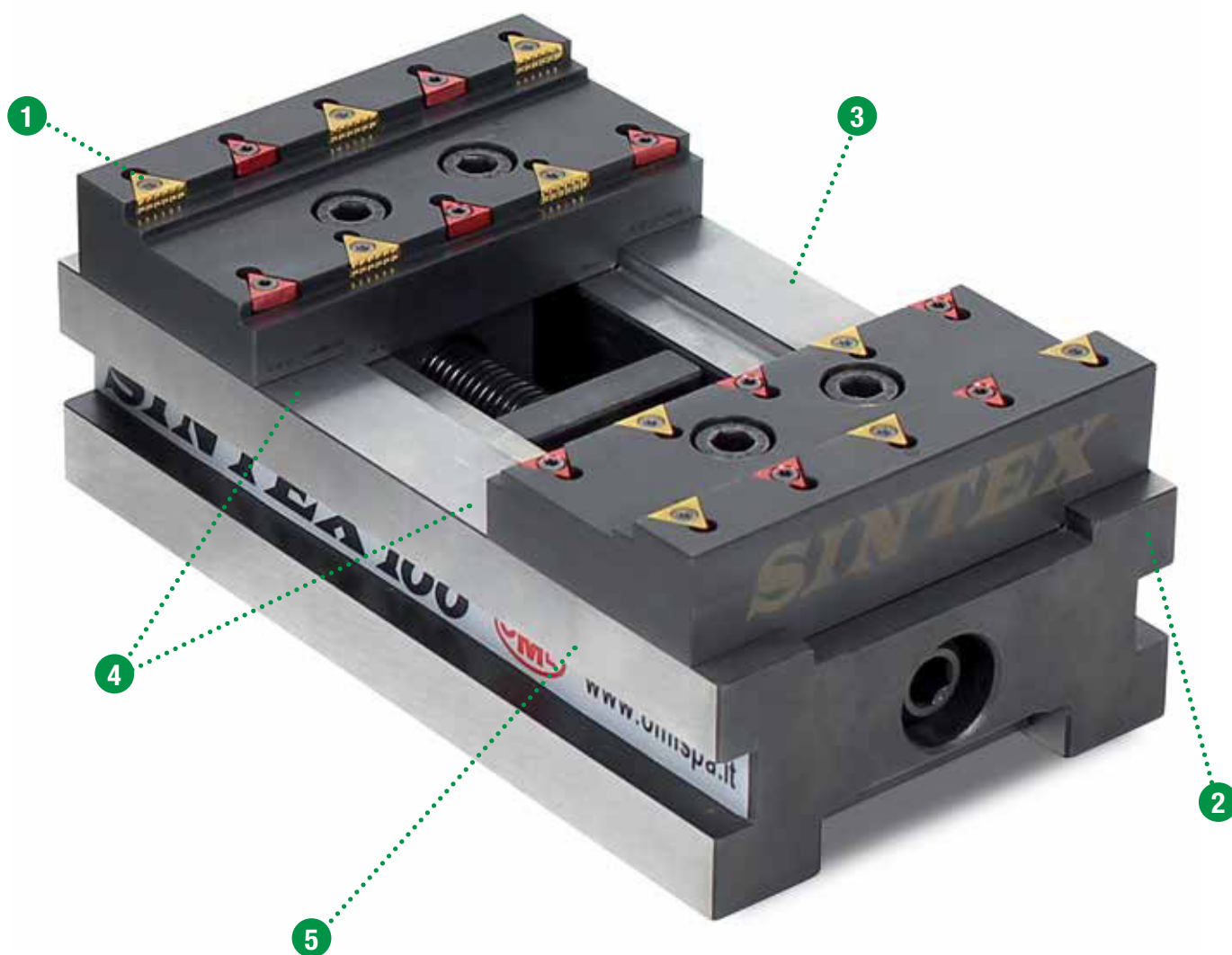
**UTENSILERIA - BULLONERIA
BAILER ITALIANA**

Via M.V. De Vizzi, 25 - 20092 CINISELLO BALSAMO (MI)
Telefono : 02 61 70 364 - 02 61 85 996 Fax : 02 61 29 05 30
web : www.bailer.it e-mail : info@bailer.it



**5
axis**

BENEFITS



1 Tecnologia SinterGrip
(solo 3.5 mm di presa)

2 Altissima precisione

3 Compatta

4 Grande gamma di aperture
(sino a 150mm)

5 Flessibile

1 SinterGrip technology
(only 3.5 mm clamping surface)

2 Highest accuracy

3 Compact

4 Great opening range
(till to 150mm)

5 Flexible

1 SinterGrip-Technologie
(nur 3,5mm Einspanntiefe)

2 Höchste Präzision

3 Kompakt

4 Große Bandbreite an Spannweiten
(bis zu 150mm)

5 Flexibel

**Eccellente rapporto
qualità – prezzo**

Excellent quality – price ratio

**Excellentes Qualitäts- und
Preisverhältnis**



SINTEX 100 BASIC

SINTEX 100 BASIC completa di
10 inserti SinterGrip STD*, chiave, kit fermo
laterale

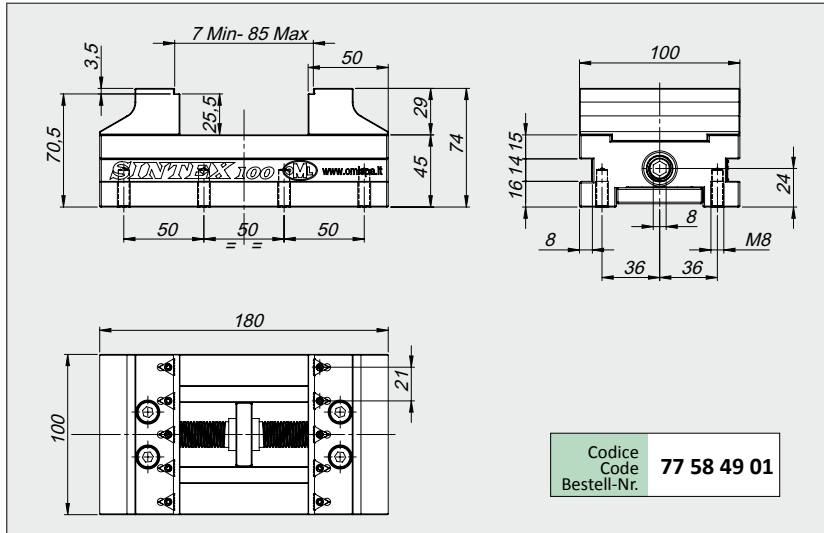
* A richiesta inserti per ALU o HRC

SINTEX 100 BASIC complete with
10 SinterGrip inserts STD*, wrench, workstop

* On request inserts for ALU or HRC

SINTEX 100 BASIC komplett mit
10 SinterGrip Einsätzen STD*, Spannschlüssel,
Werkstück-Anschlag

* Auf Anfrage Einsätze für ALU oder HRC



SINTEX 100 PREMIUM

SINTEX 100 PREMIUM completa di
10 inserti SinterGrip STD*, 10 inserti di
protezione, chiave, kit fermo laterale

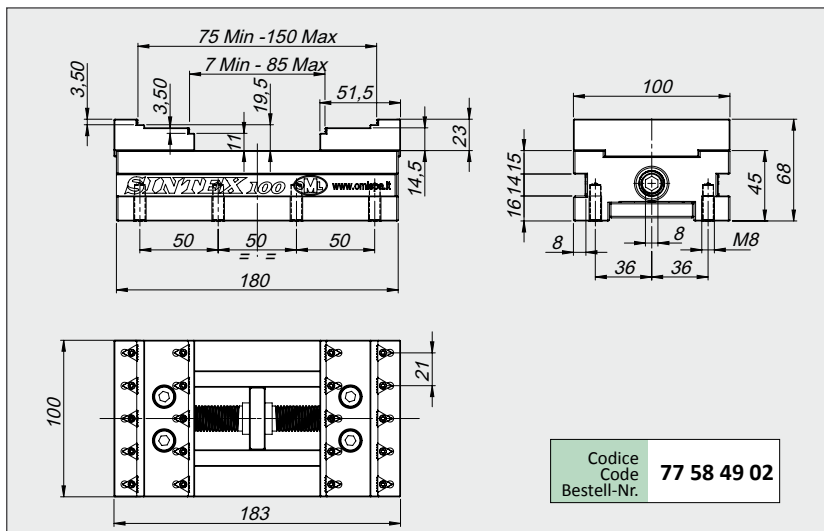
* A richiesta inserti per ALU o HRC

SINTEX 100 PREMIUM complete with
10 SinterGrip inserts STD*, 10 protection
inserts, wrench, workstop

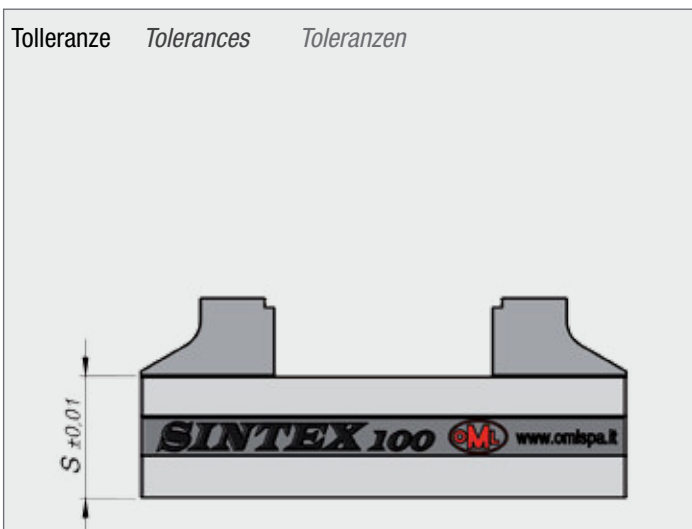
* On request inserts for ALU or HRC

SINTEX 100 PREMIUM komplett mit
10 SinterGrip Einsätzen STD*, 10 Einsätzen
zum Schutz der Plattensitze, Spannschlüssel,
Werkstück-Anschlag

* Auf Anfrage Einsätze für ALU oder HRC



Tolleranze Tolerances Toleranzen



Ripetibilità di bloccaggio +/- 0,01 Repeatability accuracy +/- 0,01 Wiederholgenauigkeit beim Spannen +/- 0,01

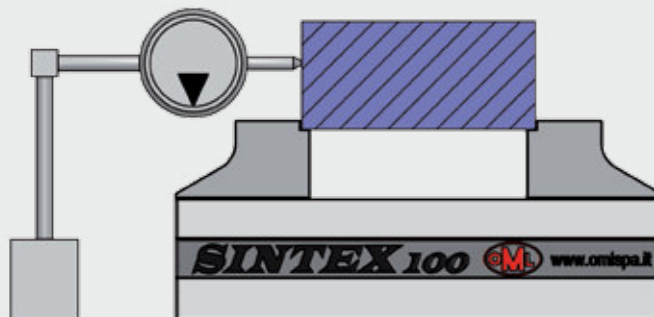
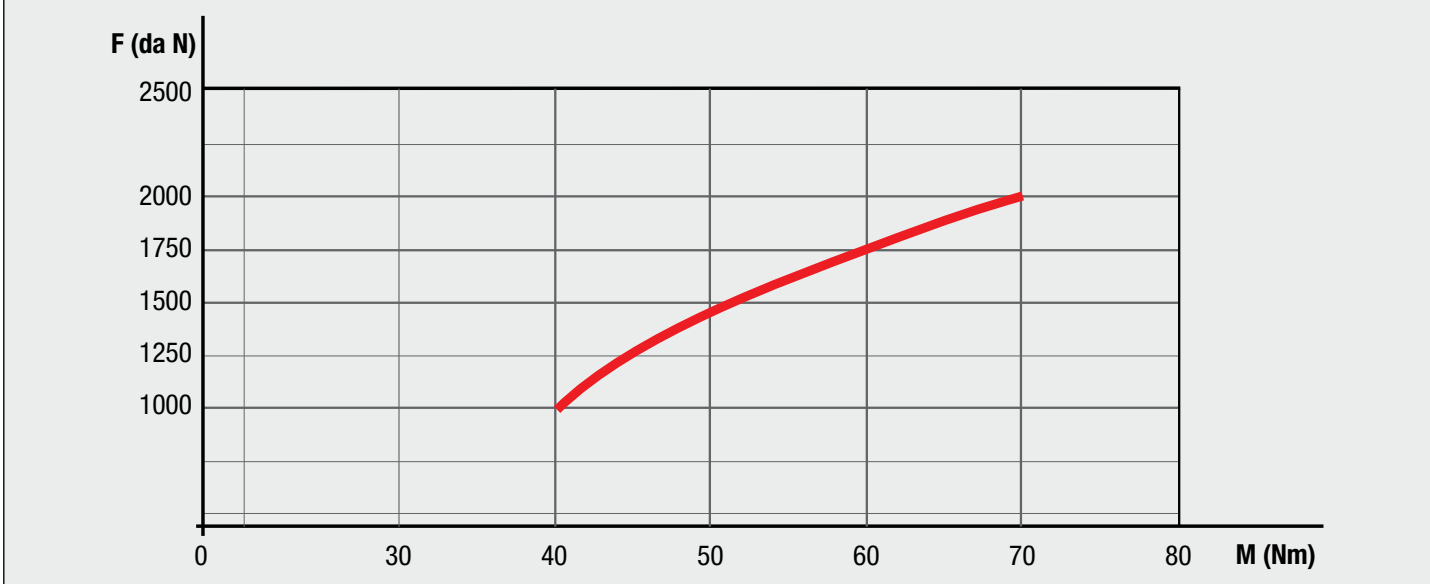


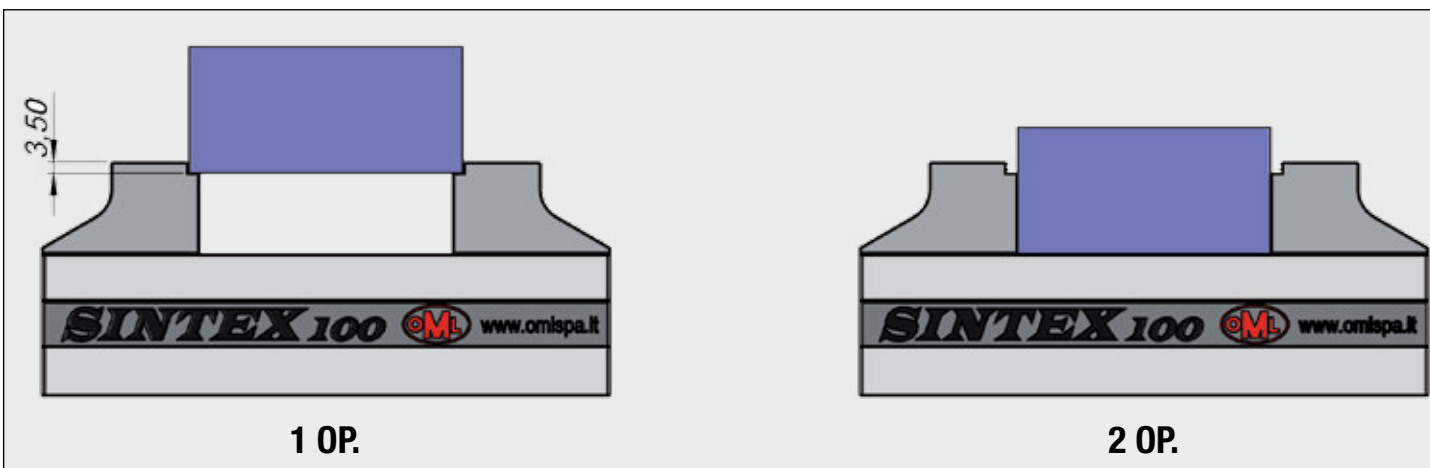
Diagramma forze di serraggio Clamping forces diagram Spannkräfte Diagramm



Esempio di impiego

Working example

Anwendungsbeispiel





Coppia ganasce BASIC / Pair of jaws BASIC / Paar Spannbacken BASIC

Codice
Code
Bestell-Nr. **58 49 11 19**



Coppia ganasce PREMIUM / Pair of jaws PREMIUM / Paar Spannbacken PREMIUM

Codice
Code
Bestell-Nr. **58 49 12 19**



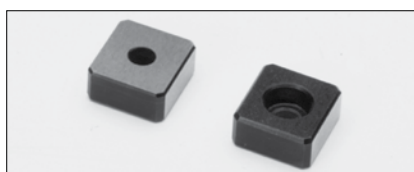
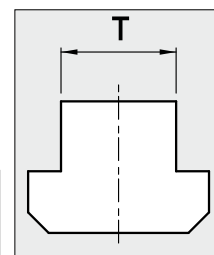
Kit fermo laterale / Workstop / Werkstück-Anschlag

Codice
Code
Bestell-Nr. **58 31 50 20**



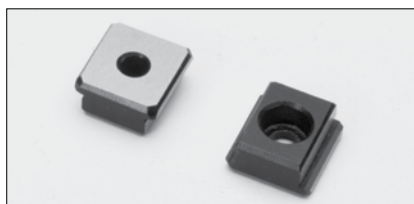
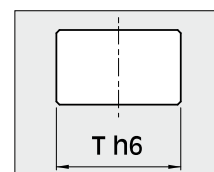
Coppia Staffe Fissaggio / Pair Of Clamps / Paar Spannpratzen

Codice / code / Bestell-Nr.					
mm 12	mm 14	mm 16	mm 18	mm 20	mm 22
58 01 27 92	58 01 27 93	58 01 27 94	58 01 27 95	58 01 27 96	58 01 27 97



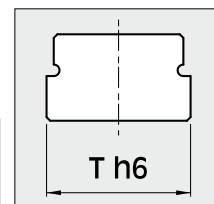
**Coppia chiavette di posizionamento standard /
Pair of standard positioning keys / Paar Standard-Passnutensteine**

Codice
Code
Bestell-Nr. **58 01 15 92**



**Coppia chiavette di posizionamento / Pair of special positioning keys /
Paar Passnutensteine mit Sondermass**

Codice / code / Bestell-Nr.					
mm 12 - h6	mm 14 - h6	mm 16 - h6	mm 18 - h6	mm 20 - h6	mm 22 - h6
-	58 01 15 93	58 01 15 94	58 01 15 95	58 01 15 96	58 01 15 97



Chiave / Key / Spannschlüssel

Codice
Code
Bestell-Nr. **58 49 19 10**



MODULAR CLAMPING SYSTEMS



SINTERGRIP



APS



FMS



TC



MC



LC



CLAK SYSTEM



GENIUS



CIVI 2000



CAM SYSTEM



HOLDING CLAMPS



VARI CLAMP



DUO - LOCK



JAWS



SC



SPEEDY VISE



FAST CLAMPS



TOUCHDEX



OFFICINA MECCANICA LOMBARDA S.r.l.

Via Cristoforo Colombo, 5 - 27020 Travacò Siccomario (PV) - ITALY

Tel. +39 0382 55 96 13 | Fax +39 0382 55 99 42 | e-mail: omlspa@omlspa.it | www.omlspa.it